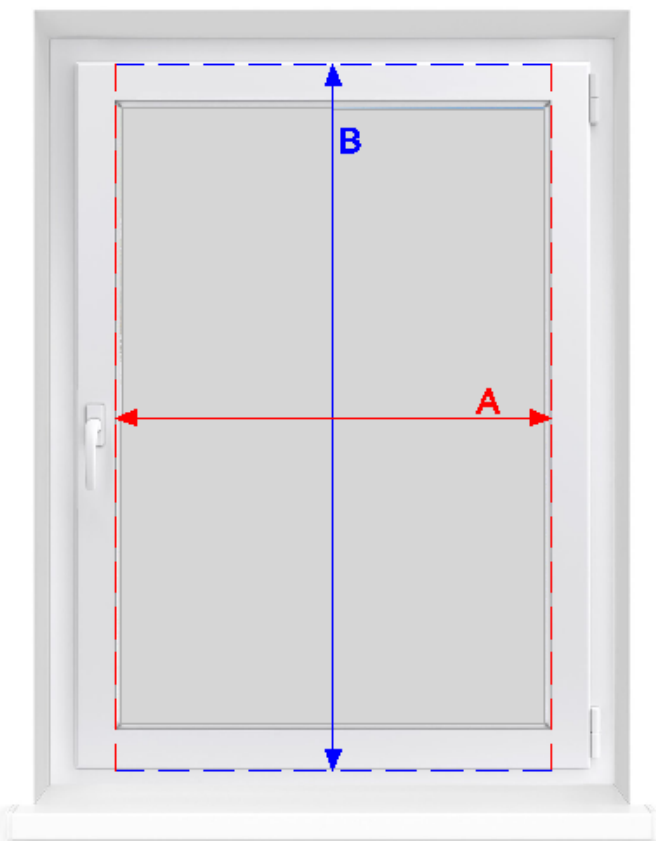


INSTRUKCJA POMIARU ROLETY PLISOWANEJ MONTAŻ NIEINWAZYJNY ZAWIESZANY NA RAMIE OKIENNEJ

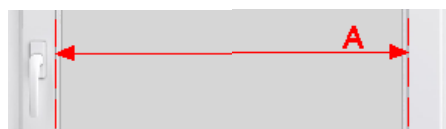
Przedstawiony poniżej sposób pomiaru dotyczy rolety plisowanej montowanej na oknie w sposób nienaruszający jego konstrukcji. Zamontowanie plisy polega na zawieszeniu jej na uchwytach nieinwazyjnych mocowanych na skrzydle okiennym, które w każdej chwili mogą zostać usunięte, nie pozostawiając po sobie śladu mocowania.



Sposób pomiaru

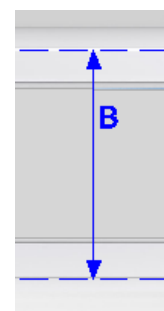
Szerokość:

A = szerokość szyby wraz z listwami przyszybowymi podawana w milimetrach [mm]



Wysokość:

B = wysokość całego skrzydła podawana w milimetrach [mm]



INSTRUKCJA POMIARU ROLETY PLISOWANEJ MONTAŻ INWAZYJNY W ŚWIETLE SZYBY

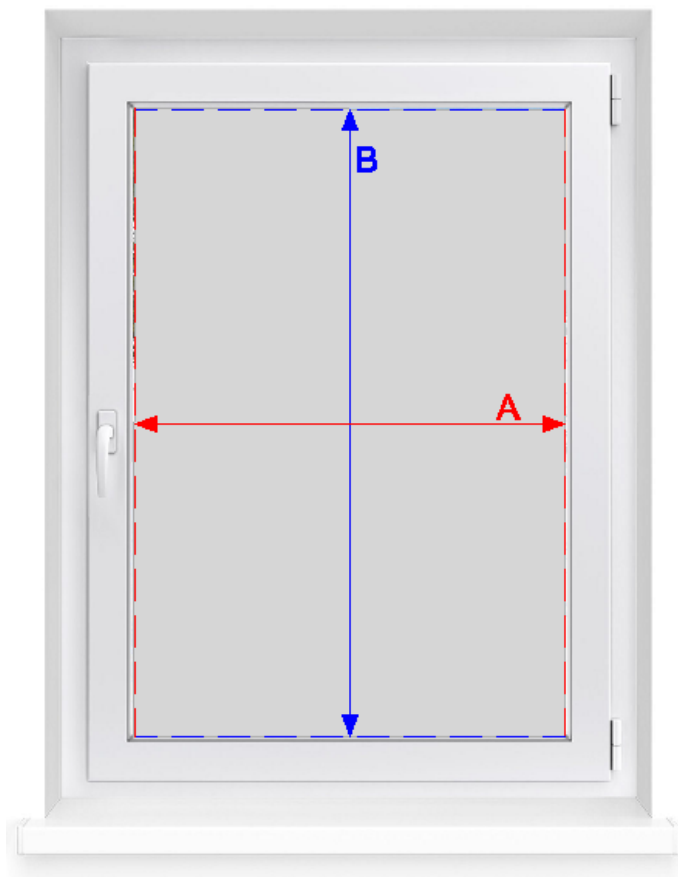
Przedstawiony poniżej sposób pomiaru dotyczy rolety plisowanej montowanej na oknie w sposób inwazyjny. Zamontowanie plisy polega na zawieszeniu jej na niewielkich uchwytnych inwazyjnych mocowanych do listwy przyszybowej w świetle szyby. W tym przypadku tkanina zakrywa wyłącznie powierzchnię szyby i w większości

przypadków nie odstaje od ramy okiennej. Taki sposób montażu nie utrudni możliwości otwierania okna znajdującego się we wnęce okiennej.

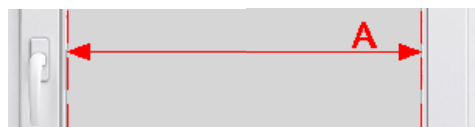
Dla tego sposobu montażu należy przewidzieć miejsce na mocowanie uchwytów inwazyjnych w świetle szyby. Wymagane miejsce na listwie przyszybowej w celu bezpiecznego montażu uchwytów inwazyjnych: ~1,5cm.

Sposób pomiaru

Szerokość:

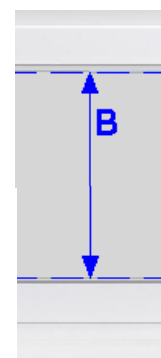


A = szerokość szyby wraz z uszczelką w milimetrach [mm]



Wysokość:

B = wysokość szyby wraz z uszczelką w milimetrach [mm]



INSTRUKCJA POMIARU ROLETY PLISOWANEJ MONTAŻ INWAZYJNY NA LISTWY PRZYSZYBOWE

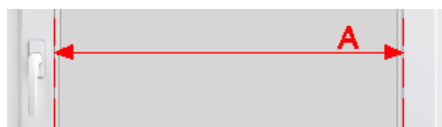
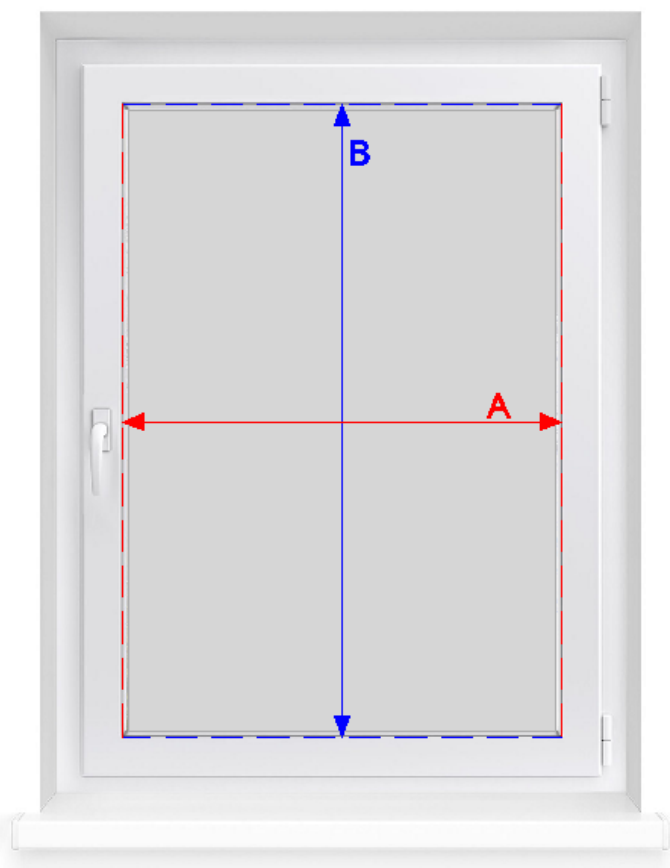
Przedstawiony poniżej sposób pomiaru dotyczy rolety plisowanej montowanej na oknie w sposób inwazyjny. Zamontowanie plisy polega na zawieszeniu jej na uchwytach inwazyjnych mocowanych na skrzydle okiennym bezpośrednio do listew przyszybowych. W tym przypadku tkanina zakrywa powierzchnię szyby wraz z listwami przyszybowymi górnymi i bocznymi.

Dla tego sposobu montażu należy przewidzieć miejsce na mocowanie uchwyty inwazyjnych na listwach przyszybowych.

Sposób pomiaru

Szerokość:

A = szerokość szyby wraz z listwami przyszybowymi w milimetrach [mm]



Wysokość:

B = wysokość szyby wraz z listwami przyszybowymi w milimetrach [mm]

